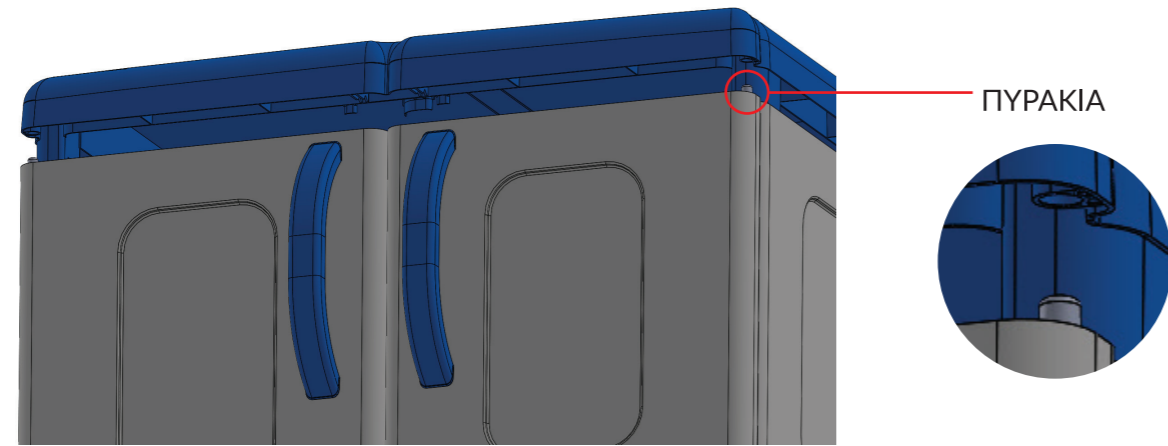
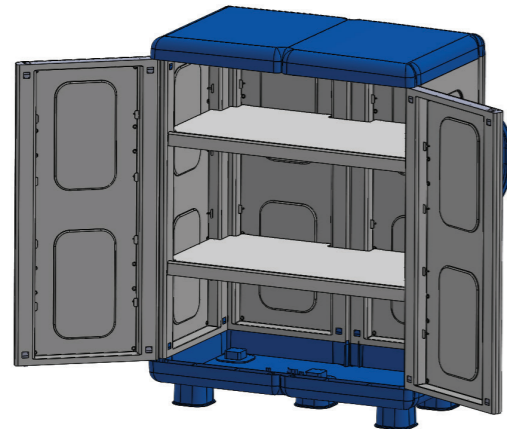


5. ΤΟΠΟΘΕΤΟΥΜΕ ΤΙΣ ΠΟΡΤΕΣ ΒΑΖΟΝΤΑΣ ΤΑ ΠΥΡΑΚΙΑ ΣΤΟ ΠΑΝΩ ΚΑΙ ΣΤΟ ΚΑΤΩ ΜΕΡΟΣ ΤΗΣ ΝΤΟΥΛΑΠΑΣ (ΒΛ. ΦΩΤΟΓΡΑΦΙΑ), ΤΩΡΑ ΜΠΟΡΕΙΤΕ ΝΑ ΚΟΥΜΠΩΣΕΤΕ ΚΑΙ ΤΗΝ ΟΡΟΦΗ.

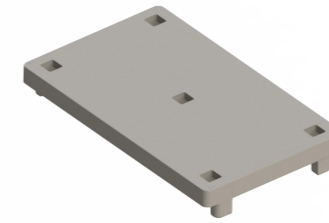


6. ΤΟΠΟΘΕΤΕΙΤΕ ΤΑ ΡΑΦΙΑ (J) ΣΤΗΝ ΘΕΣΗ ΠΟΥ ΕΠΙΘΥΜΕΙΤΕ.

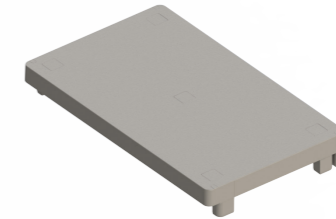


1. ΑΝΟΙΓΟΥΜΕ ΤΟ ΚΙΒΩΤΙΟ ΚΑΙ ΒΓΑΖΟΥΜΕ ΟΛΑ ΤΑ ΕΞΑΡΤΗΜΑΤΑ. ΣΤΟ ΠΙΣΩ ΜΕΡΟΣ ΚΑΘΕ ΕΞΑΡΤΗΜΑΤΟΣ ΕΧΕΙ ΕΝΑ ΑΝΑΓΛΥΦΟ ΓΡΑΜΜΑ ΤΟ ΟΠΟΙΟ ΘΑ ΣΑΣ ΒΟΗΘΗΣΕΙ ΣΤΗΝ ΣΥΝΑΡΜΟΛΟΓΗΣΗ. Η **HBH** ΑΠΟΤΕΛΕΙΤΑΙ ΑΠΟ ΤΑ ΕΞΗΣ:

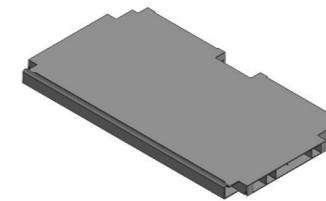
A ΒΑΣΗ
X 1 ΤΕΜ



Α ΟΡΟΦΗ
X 1 ΤΕΜ



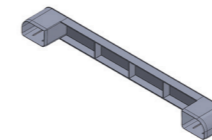
J ΡΑΦΙ
X 2 ΤΕΜ



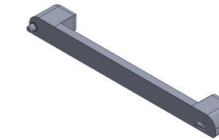
PANEL
6 ΤΕΜ



C ΜΕΝΤΕΣΕΣ
X 2 ΤΕΜ



D ΜΕΝΤΕΣΕΣ
X 2 ΤΕΜ



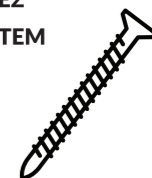
M ΧΕΡΟΥΛΙ
X 2 ΤΕΜ



Υ ΠΟΔΙ
X 5 ΤΕΜ



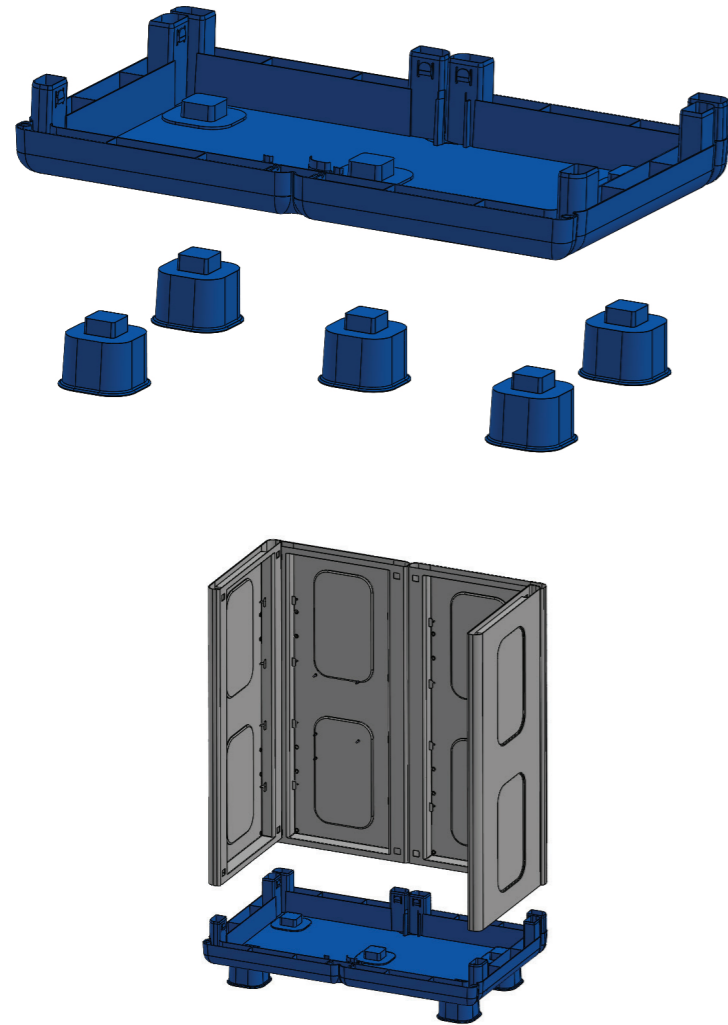
ΒΙΔΕΣ
X 4 ΤΕΜ



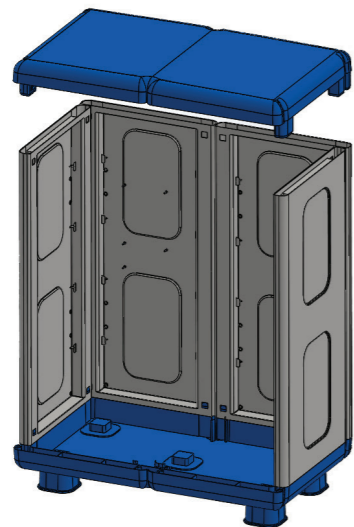
ΣΗΜΕΙΩΣΗ

ΠΑΡΑΚΑΛΟΥΜΕ ΠΡΙΝ ΞΕΚΙΝΗΣΕΤΕ ΤΗΝ ΣΥΝΑΡΜΟΛΟΓΗΣΗ ΔΙΑΒΑΣΤΕ ΠΡΟΣΕΚΤΙΚΑ ΟΛΕΣ ΤΙΣ ΟΔΗΓΙΕΣ ΒΕΒΑΙΩΘΕΙΤΕ ΟΤΙ ΕΧΕΤΕ ΟΛΑ ΤΑ ΕΞΑΡΤΗΜΑΤΑ

2. ΤΟΠΟΘΕΤΟΥΜΕ ΤΑ ΠΟΔΙΑ (U) ΣΤΗΝ ΒΑΣΗ (A) ΚΑΙ ΣΤΗΝ ΣΥΝΕΧΕΙΑ ΤΑ 4 PANEL (B)



3. ΤΟΠΟΘΕΤΟΥΜΕ ΤΗΝ ΟΡΟΦΗ (A) ΠΑΝΩ ΑΠΟ ΤΑ (B) ΠΡΟΣΟΧΗ! ΔΕΝ ΤΟ ΚΟΥΜΠΩΝΟΥΜΕ ΑΚΟΜΑ



4. ΓΙΑ ΤΗΝ ΚΑΘΕ ΠΟΡΤΑ ΘΑ ΧΡΕΙΑΣΤΟΥΜΕ 1 ΤΕΜ. (B), 1 ΤΕΜ. (M) ΧΕΡΟΥΛΙ, 1 ΤΕΜ. (C) ΜΕΝΤΕΣΣ, 1 ΤΕΜ. (D) ΜΕΝΤΕΣΣ ΚΑΙ 2 ΒΙΔΕΣ. ΚΟΥΜΠΩΝΟΥΜΕ ΤΟ (C) ΚΑΙ ΤΟ (D) ΣΤΟ ΠΑΝΩ ΚΑΙ ΤΟ ΚΑΤΩ ΜΕΡΟΣ ΤΟΥ PANEL (B) (ΒΛ. ΦΩΤΟΓΡΑΦΙΑ). ΣΤΗ ΣΥΝΕΧΕΙΑ ΠΕΡΝΟΥΜΕ ΤΟ ΧΕΡΟΥΛΙ (M) ΚΑΙ ΤΟ ΒΙΔΩΝΟΥΜΕ ΣΤΟ PANEL. (B). (ΑΝ ΔΕΝ ΕΧΕΤΕ ΗΛΕΚΤΡΙΚΟ ΚΑΤΣΑΒΙΔΙ, ΜΕ ΕΝΑ ΑΙΧΜΗΡΟ ΑΝΤΙΚΕΙΜΕΝΟ -ΠΧ ΤΗΝ ΜΥΤΗ ΕΝΟΣ ΣΤΑΥΡΟΚΑΤΣΑΒΙΔΟΥ- ΑΝΟΙΞΤΕ ΛΙΓΟ ΤΗΝ ΤΡΥΠΑ, ΠΡΟΚΕΙΜΕΝΟΥ ΝΑ ΠΕΡΑΣΕΙ Η ΒΙΔΑ ΠΙΟ ΕΥΚΟΛΑ). ΜΕ ΤΟΝ ΙΔΙΟ ΤΡΟΠΟ ΘΑ ΦΤΙΑΞΕΤΕ ΚΑΙ ΤΗΝ ΔΕΥΤΕΡΗ ΠΟΡΤΑ.

