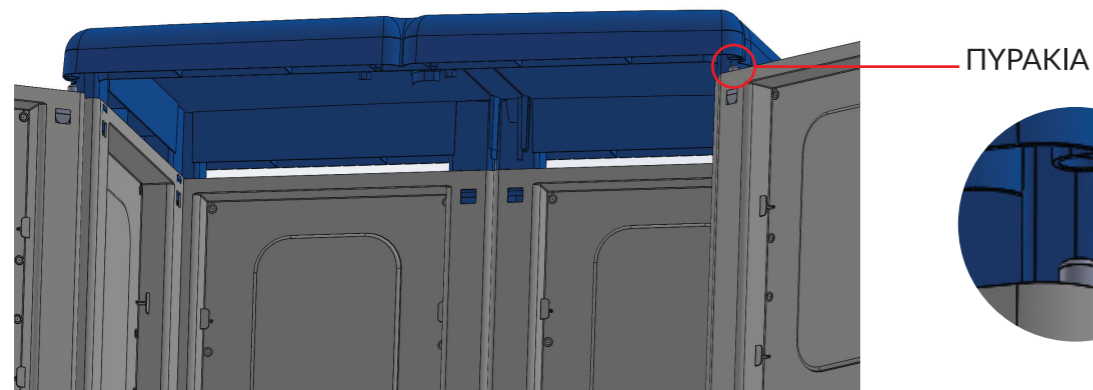
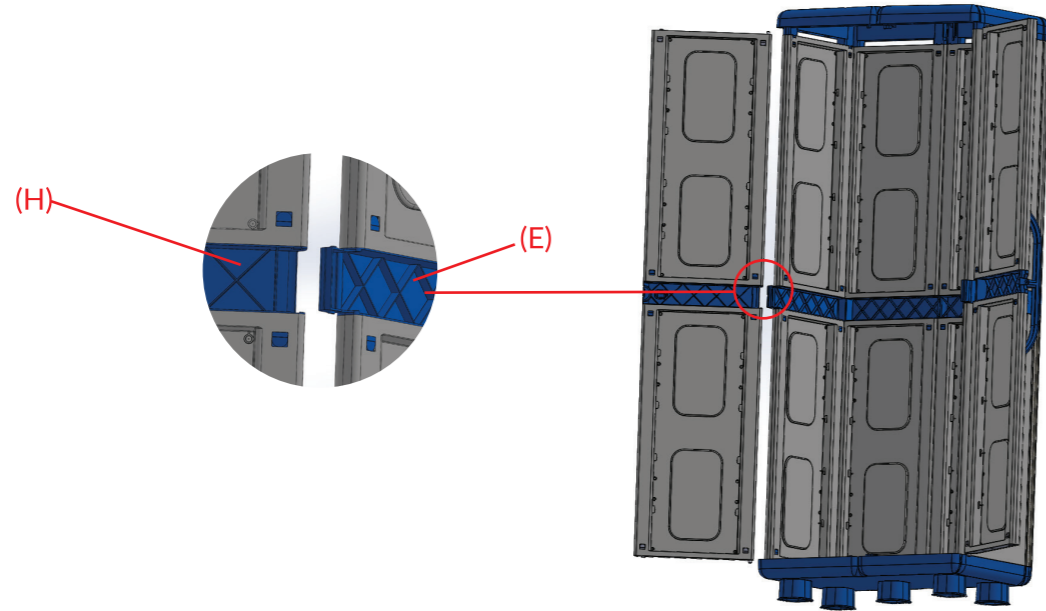
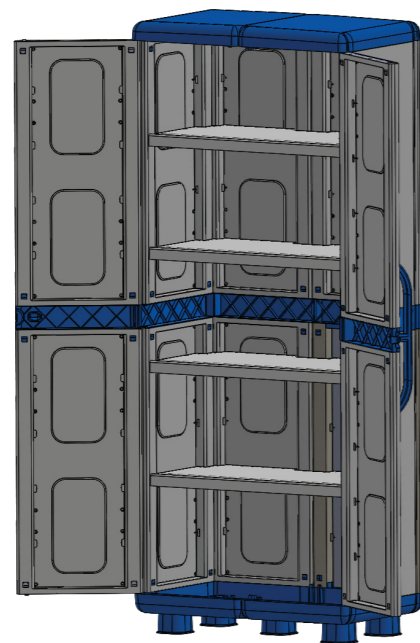


7. ΤΟΠΟΘΕΤΟΥΜΕ ΤΙΣ ΠΟΡΤΕΣ ΚΟΥΜΠΩΝΟΝΤΑΣ ΤΟΝ (Ε) ΠΛΑΪΝΟ ΣΥΝΔΕΣΜΟ ΜΕ ΤΟ (Η) ΣΥΝΔΕΣΜΟΣ ΠΟΡΤΑΣ ΣΤΗ ΜΕΣΗ (ΒΛ. ΦΩΤΟΓΡΑΦΙΑ) ΜΕΤΑ ΒΑΖΟΥΜΕ ΤΑ ΠΥΡΑΚΙΑ ΣΤΟ ΠΑΝΩ ΚΑΙ ΣΤΟ ΚΑΤΩ ΜΕΡΟΣ ΤΗΣ ΝΤΟΥΛΑΠΑΣ. ΤΩΡΑ ΜΠΟΡΕΙΤΕ ΝΑ ΚΟΥΜΠΩΣΕΤΕ ΚΑΙ ΤΗΝ ΟΡΟΦΗ.



8. ΤΟΠΟΘΕΤΕΙΤΕ ΤΑ ΡΑΦΙΑ (J) ΣΤΗΝ ΘΕΣΗ ΠΟΥ ΕΠΙΘΥΜΕΙΤΕ.



# ΗΛΕΚΤΡΑ

**HOMEPPLAST**

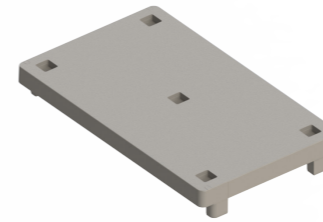
ΑΠΟΘΗΚΕΥΣΗ ΚΑΙ ΟΙΚΙΑΚΟΣ ΕΞΟΠΛΙΣΜΟΣ

[www.homeplast.gr](http://www.homeplast.gr)

ΑΝΟΙΓΟΥΜΕ ΤΟ ΚΙΒΩΤΙΟ ΚΑΙ ΒΓΑΖΟΥΜΕ ΟΛΑ ΤΑ ΕΞΑΡΤΗΜΑΤΑ. ΣΤΟ ΠΙΣΩ ΜΕΡΟΣ ΚΑΘΕ ΕΞΑΡΤΗΜΑΤΟΣ ΕΧΕΙ ΕΝΑ ΑΝΑΓΛΥΦΟ ΓΡΑΜΜΑ ΤΟ ΟΠΟΙΟ ΘΑ ΣΑΣ ΒΟΗΘΗΣΕΙ ΣΤΗΝ ΣΥΝΑΡΜΟΛΟΓΗΣΗ. Η **ΗΛΕΚΤΡΑ** ΑΠΟΤΕΛΕΙΤΑΙ ΑΠΟ ΤΑ ΕΞΗΣ:

1.

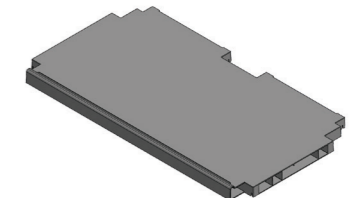
Α ΒΑΣΗ  
X 1 ΤΕΜ



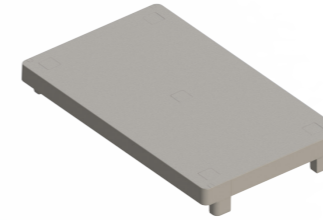
Β PANEL  
X 12 ΤΕΜ



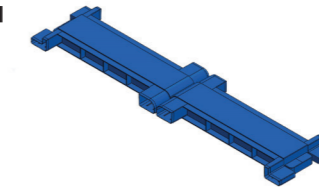
J ΡΑΦΙΑ  
X 4 ΤΕΜ



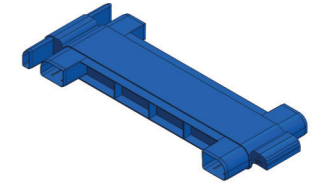
Α ΟΡΟΦΗ  
X 1 ΤΕΜ



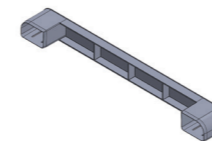
Γ ΣΥΝΔΕΣΜΟΣ ΠΛΑΤΗΣ  
X 1 ΤΕΜ



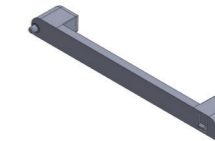
Ε ΠΛΑΪΝΟΣ ΣΥΝΔΕΣΜΟΣ  
X 2 ΤΕΜ



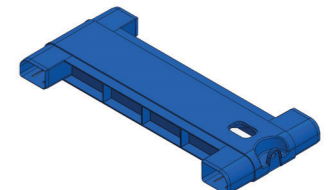
C ΜΕΝΤΕΣΕΣ  
X 2 ΤΕΜ



D ΜΕΝΤΕΣΕΣ  
X 2 ΤΕΜ



Η ΣΥΝΔΕΣΜΟΣ ΠΟΡΤΑΣ  
X 2 ΤΕΜ



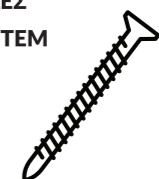
Ι ΧΕΡΟΥΛΙ  
X 2 ΤΕΜ



Υ ΠΟΔΙ  
X 5 ΤΕΜ



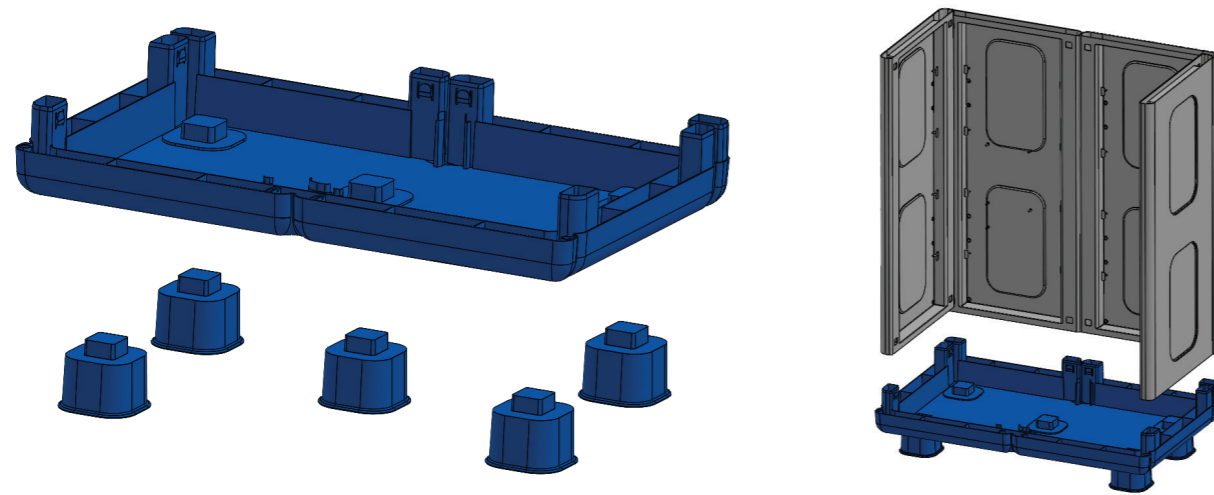
ΒΙΔΕΣ  
X 4 ΤΕΜ



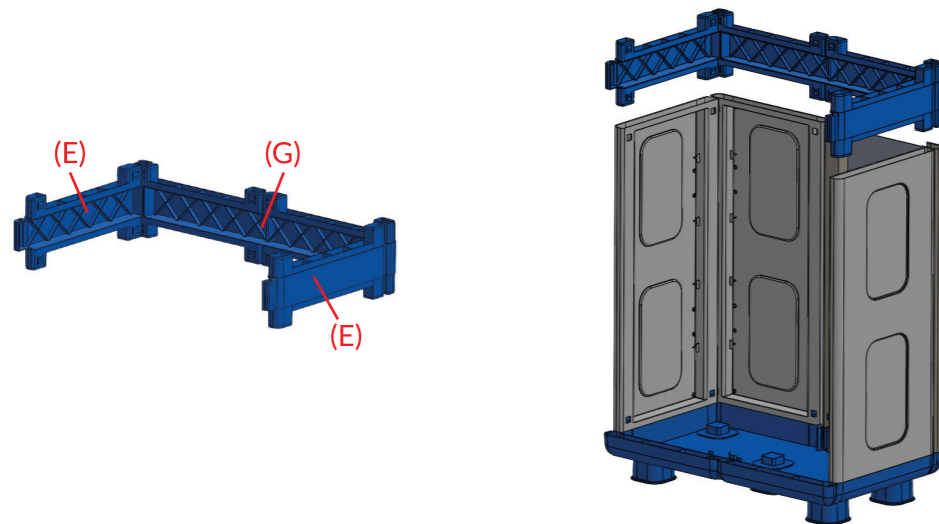
## ΣΗΜΕΙΩΣΗ

ΠΑΡΑΚΑΛΟΥΜΕ ΠΡΙΝ ΞΕΚΙΝΗΣΕΤΕ ΤΗΝ ΣΥΝΑΡΜΟΛΟΓΗΣΗ ΔΙΑΒΑΣΤΕ ΠΡΟΣΕΚΤΙΚΑ ΟΛΕΣ ΤΙΣ ΟΔΗΓΙΕΣ ΒΕΒΑΙΩΘΕΙΤΕ ΟΤΙ ΕΧΕΤΕ ΟΛΑ ΤΑ ΕΞΑΡΤΗΜΑΤΑ

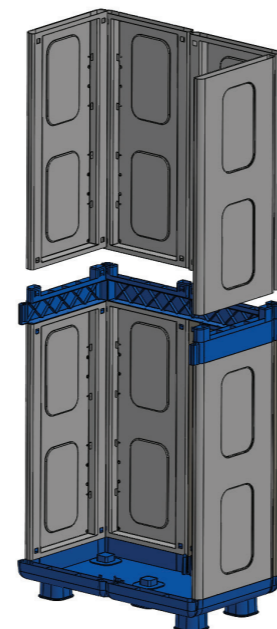
2. ΤΟΠΟΘΕΤΟΥΜΕ ΤΑ ΠΟΔΙΑ (U) ΣΤΗΝ ΒΑΣΗ (A) ΚΑΙ ΣΤΗΝ ΣΥΝΕΧΕΙΑ ΤΑ 4 PANEL (B)



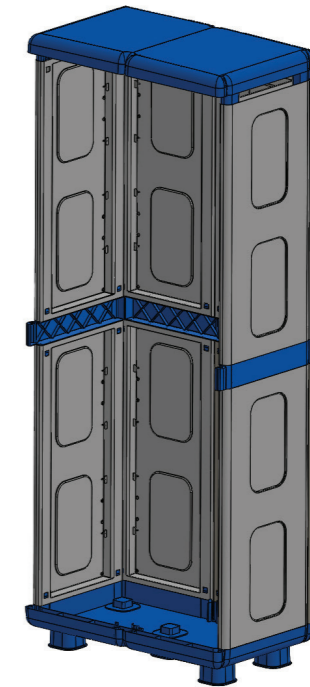
3. ΠΕΡΝΟΥΜΕ ΤΟ ΕΞΑΡΤΗΜΑ (G) ΚΑΙ 2 (E), ΤΑ ΣΥΝΔΕΟΥΜΕ ΜΕΤΑΞΥ ΤΟΥΣ ΚΑΙ ΤΑ ΚΟΥΜΠΩΝΟΥΜΕ ΠΑΝΩ ΣΤΑ PANEL (B)



4. ΚΟΥΜΠΩΝΟΥΜΕ ΤΑ ΑΛΛΑ 4 PANEL (B) ΑΠΟ ΠΑΝΩ



5. ΤΟΠΟΘΕΤΟΥΜΕ ΤΗΝ ΟΡΟΦΗ (A) ΠΑΝΩ ΑΠΟ ΤΑ (B)  
ΠΡΟΣΟΧΗ! ΔΕΝ ΤΟ ΚΟΥΜΠΩΝΟΥΜΕ ΑΚΟΜΑ



6. ΓΙΑ ΤΗΝ ΚΑΘΕ ΠΟΡΤΑ ΘΑ ΧΡΕΙΑΣΤΟΥΜΕ 2 ΤΕΜ. (B), 1 ΤΕΜ. (H) ΒΑΣΗ ΧΕΡΟΥΛΙΟΥ, 1 ΤΕΜ. (I) ΧΕΡΟΥΛΙ, 1 ΤΕΜ. (C) ΜΕΝΤΕΣΕΣ ΚΑΙ 1 ΤΕΜ. (D) ΜΕΝΤΕΣΕΣ ΚΑΙ 2 ΒΙΔΕΣ. ΚΟΥΜΠΩΝΟΥΜΕ ΤΑ PANEL (B) ΠΑΝΩ ΣΤΟ (H), ΤΟ (C) ΚΑΙ ΤΟ (D) ΣΤΟ ΠΑΝΩ ΚΑΙ ΤΟ ΚΑΤΩ ΜΕΡΟΣ ΤΗΣ ΠΟΡΤΑΣ (ΒΛ. ΦΩΤΟΓΡΑΦΙΑ). ΣΤΗ ΣΥΝΕΧΕΙΑ ΠΕΡΝΟΥΜΕ ΤΟ (I) ΚΑΙ ΤΟ ΚΟΥΜΠΩΝΟΥΜΕ ΣΤΟ (H). ΓΥΡΝΑΜΕ ΤΗΝ ΠΟΡΤΑ ΑΝΑΠΟΔΑ ΚΑΙ ΕΝΤΟΠΙΖΟΥΜΕ ΤΗΝ ΘΕΣΗ ΠΟΥ ΜΠΑΙΝΕΙ Η ΒΙΔΑ, (ΒΛ. ΦΩΤΟΓΡΑΦΙΑ) ΚΑΙ ΤΗΝ ΒΙΔΩΝΟΥΜΕ ΠΑΝΩ ΣΤΟ PANEL. (ΑΝ ΔΕΝ ΕΧΕΤΕ ΗΛΕΚΤΡΙΚΟ ΚΑΤΣΑΒΙΔΙ, ΜΕ ΕΝΑ ΑΙΧΜΗΡΟ ΑΝΤΙΚΕΙΜΕΝΟ -ΠΧ ΤΗΝ ΜΥΤΗ ΕΝΟΣ ΣΤΑΥΡΟΚΑΤΣΑΒΙΔΟΥ ΑΝΟΙΞΤΕ ΛΙΓΟ ΤΗΝ ΤΡΥΠΑ, ΠΡΟΚΕΙΜΕΝΟΥ ΝΑ ΠΕΡΑΣΕΙ Η ΒΙΔΑ ΠΙΟ ΕΥΚΟΛΑ). ΜΕ ΤΟΝ ΙΔΙΟ ΤΡΟΠΟ ΘΑ ΦΤΙΑΞΕΤΕ ΚΑΙ ΤΗΝ ΔΕΥΤΕΡΗ ΠΟΡΤΑ.

